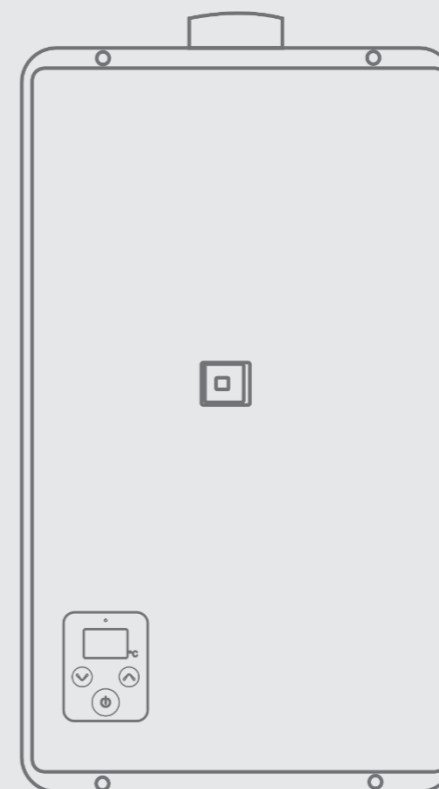


MODELO RCOE231FEH



Calentador de Agua a Gas de Paso Continuo

Manual de Usuario e Instalacion

Rinnai Brasil Ltda.

Importado por: Premac S.A.S
Industria Colombiana
NIT: 890.913.321-7
Autopista Sur, Carrera 42 #24-52 -
Colombia
Tel: (57 - 4) 320 – 4830 (ext. 107)
www.premac.co

Rev. 20463 – D08-103 – RA3605

Rinnai

Sumario

1	Especificaciones técnicas	1
2	Instrucciones para el instalador	1
2.1	Instrucciones técnicas para la instalación, ajuste y mantenimiento	2
2.2	Partes principales	2
2.3	Dimensiones principales	2
2.4	Diagrama eléctrico.....	2
2.5	Puntos de diagnostico	2
2.6	Criterios básicos para la instalación del ducto de evacuación	3
2.7	Criterios básicos sobre la red hidráulica	3
2.8	Criterios básicos sobre la red de gas	3
2.9	Criterios básicos sobre la alimentación eléctrica	4
2.10	Procedimientos de regulación	4
2.10.1	Interfaz de envío de comandos	4
2.10.2	Acceso a los parámetros de programación.....	4
2.10.3	Procedimiento de conversión de tipo de gas	4
2.10.4	Acceso a regulación de la presión secundaria	4
2.10.5	Valores de regulación de la presión secundaria	4
3	Instrucciones para el usuario	5
3.1	Operación con controlador de temperatura	5
3.2	Puntos de seguridad	5
3.3	Solución de problemas	6
3.4	Limpieza	6
	CERTIFICADO DE GARANTIA.....	6

1 Especificaciones Técnicas

Modelo		RCOE231FEHB	
Categoría // Tipo		I2H3B/P // B23	
Tipo de Gas		GN	GLP
Presión de Trabajo (Gas)		mbar	20 29
Consumo Calorífico Nominal	Nominal	44 (37.840)	
	Mínimo	4,1 (3.520)	
Eficiencia – PCI	Nominal	90%	92%
	Mínimo	97%	97%
Potencia Útil	Nominal	kW (kcal/h)	39,6 (34.056) 40,5 (34.813)
	Mínimo		4,0 (3.440) 4,0 (3.440)
Capacidad en Bogota (Δ25 °C)	Nominal	23	
	Mínimo	l/min	2,3 2,3
Consumo Mensual de Energía (Res. Colombiana 41012:2015)		kWh/mes	625 612
Presión de Suministro de Agua	Máxima	10 (1000)	
	Mínima	0,2 (20)	
Caudal Mínimo de Agua		l/min	4,0
Flujo de Gas	Nominal	4,7 m³/h	3,2 kg/h
	Mínimo	0,4 m³	0,3 kg/h
Suministro Eléctrico		AC 120 V / 60 Hz / 50 W (1,5 W Stand-by)	
Conexión de Entrada de Gas			
Conexión de Entrada de Agua Fría		NTC 2104	3/4"
Conexión de Salida de Agua Caliente			
Diámetro del Collarín		80mm	
Longitud Máxima del ducto de evacuación		4 metros y 1 curva 90° (reducir 1 metro por cada curva adicional)	
Dimensiones (W x H x D)		mm	350 x 600 x 170
Peso	Neto	14,3	
	Bruto	14,6	

2 Instrucciones para el instalador

Advertencias preliminares

- Este calentador debe ser instalado por personal calificado y autorizado;
- Este calentador no debe instalarse en baños ni dormitorios;
- Leer las instrucciones técnicas antes de instalar este calentador;
- Leer las instrucciones de uso antes de encender este calentador;
- La potencia útil disminuye a medida que aumenta la altitud del sitio de instalación del artefacto con respecto al nivel del mar;
- La adaptación para utilizar otro tipo de gas, debe ser realizada por un instalador calificado, la compañía distribuidora de gas o un representante del fabricante. Las piezas utilizadas deben ser suministradas por el fabricante o importador.

La instalación de este calentador debe cumplir con los requisitos de las siguientes regulaciones:

- NTC 3643:** Instalación de calentadores de paso.
- NTC 3631:** Ventilación de recintos interiores donde se instalan artefactos que emplean gases combustibles para uso doméstico, comercial e industrial.
- NTC 3833:** Diseño de conductos para la evacuación de los productos de la combustión.
- NTC 2505:** Instalaciones para suministro de gas combustible destinadas a usos residenciales y comerciales.
- Resolución 90902:** Reglamento técnico de instalaciones de gas combustible.

ATENCIÓN!

Este artefacto está ajustado para ser instalado de 1800 a 2700 metros sobre el nivel del mar.

Si se instala en una ubicación con una altitud diferente de este rango de altitud, para su correcto funcionamiento, este calentador requiere ser ajustado de acuerdo con las condiciones locales de presión atmosférica y temperatura ambiente.

3.3 Solución de problemas

El calentador tiene la capacidad de verificar continuamente su propio funcionamiento. Si se produce un fallo, un código de error parpadeará en la pantalla del panel de control. Esto ayuda con el diagnóstico de la falla y permite superar un problema sin una llamada de servicio.

Por favor, indique el código que se muestra, cuando se solicite dicha información. (Consulte la página de garantía para condiciones de la garantía.)

Código	Error	Solución
	Reducción notable en el flujo de agua	<ul style="list-style-type: none"> Filtro de entrada de agua necesita ser limpiado. Llamada de servicio.
02	Apagado realizado por el temporizador de 60 min.	<ul style="list-style-type: none"> Detenga el flujo de agua y el calentador estará listo para funcionar nuevamente. O temporizador puede ser deshabilitado por un técnico autorizado.
10	Entada de aire de combustión o bloqueada	<ul style="list-style-type: none"> Llamada de servicio
11	No se enciende / No hay suministro de gas	<ul style="list-style-type: none"> Compruebe que el gas enciende el calentador, además verifique suministro de gas.
12	Llama con problemas / bajo flujo de gas	<ul style="list-style-type: none"> Compruebe que el gas enciende el calentador, además verifique suministro de gas. Compruebe que no haya obstáculos en la salida de humos. Abra el suministro de gas del calentador.
14	Llama con problemas / Dispositivos de Seguridad	<ul style="list-style-type: none"> Llamada de servicio
16	Advertencia de temperatura	
32	Sensor de temperatura de la salida de agua defectuoso	
61	Falla en el ventilador de combustión	
52	Válvula moduladora conector flojo	
72	Sensor de llama con problemas	

En todos los casos, es posible borrar el código de error. Detenga el flujo de agua que pasa por el aparato e intente nuevamente abriendo cualquier punto de consumo de agua caliente.

Si el código de error persiste, póngase en contacto con su servicio técnico más cercano para pedirle consejos de cómo proceder.

Los fallos causados por la insuficiencia de gas, agua o calidad de gas y errores de instalación, no están cubiertos por la garantía de la fábrica.

3.4 Limpieza

- Antes de realizar la inspección y el cuidado básico, cierre la válvula de gas, apague el aparato y espere a que se enfríen la tubería y el ducto de evacuación.
- Cuando el aparato esté sucio, limpie suavemente con un paño humedecido con un detergente neutro y luego limpie con un paño seco. "NO LIMPIE CON EL CALENTADOR FUNCIONANDO". NO USE THINNER o BENZINA u otros productos abrasivos para la limpieza.
- Durante o poco después del uso, tenga cuidado de no tocar el tubo de escape y la región cercana, debido a la alta temperatura.
- Limpie el filtro, en la entrada de agua, periódicamente. Lavar con agua corriente.
- Mantenga el medio ambiente libre de contaminantes como: grasa, algodón en polvo (secador).
- iempre que el calentador esté sujeto a polvo, arena y residuos de construcción o cualquier otra partícula sólida, ya sea a través de aire, agua o gas, el mantenimiento preventivo, incluida la limpieza, debe realizarse de inmediato o en los intervalos necesarios para eliminar estas partículas, para evitar daños al calentador y permitir su correcto funcionamiento. La garantía no cubre el trabajo de mantenimiento preventivo o la limpieza realizada en los componentes del calentador.

CERTIFICADO DE GARANTIA

PREMAC S.A.S, ofrece la garantía del aparato abajo indicado, contra defectos de material o de fabricación que él ha de presentar, en los plazos delante previstos, desde que el mismo sea instalado bajo normas vigentes.

Período de 03 (tres) años, comprendiendo en este plazo la garantía legal, a partir de la fecha de venta, indicada en la respectiva factura fiscal, desde que fuera instalado por la red de asistencia técnica autorizada.

Las piezas defectuosas o averiadas serán reconocidas gratuitamente durante el período de GARANTÍA.

No están cubiertas por la garantía las piezas cuyos defectos o averías sean recurrentes del mal uso del aparato.

La garantía perderá su efecto para los siguientes casos:

- Si el aparato presentara indicios de violación;
- Daños en consecuencia de utilización inadecuada o abusiva, descuido o manoseo, transporte o remoción;
- Daños recurrentes de caso fortuito o fuerza mayor, y de otros agentes de naturaleza como incendio, inundaciones, caída de rayo, etc.;
- Daños causados a el aparato recurrentes de la utilización de combustibles en desacuerdo a constante en etiqueta de identificación;
- Daños causados a el aparato por terceros;
- Desgastes naturales de piezas o componentes;
- No presentación de este Certificado de Garantía y la respectiva factura de compra;
- Daños causados a el aparato recurrentes de la no observación del manual de instrucciones;
- Cuando el aparato fuera utilizado para otras aplicaciones que no sean consideradas uso residencial;
- Problemas ocasionados por conexión del aparato en tensión diferente a la especificada o con variación de tensión eléctrica (cuando sea aplicable);
- Daños causados al aparato debido a la alteración del sistema de seguridad realizada por el comprador o consumidor, tales como a quitar o anularle termostato del intercambiador.
- Daños causados a el aparato recurrentes de la utilización de agua en desacuerdo estándares de abastecimiento de la red pública.

Este aparato es exclusivamente para el calentamiento del agua, "NO UTILICE PARA OTROS FINES, LA GARANTÍA NO CUBRE EL USO DE AGUA FUERA DE LOS ESTÁNDARES DE ABASTECIMIENTO DE LA RED PÚBLICA. En caso de utilizar agua de pozo artesiano "Efectuar el análisis físico-químico de la misma, y adecuarla al estándar de la red de abastecimiento público"

La garantía es válida solamente en las tiendas de las redes autorizadas, localizadas en territorio nacional.

NORMAS TÉCNICAS Y RESOLUCIONES

Este calentador fue desarrollado para cumplir con los requisitos de diseño y seguridad de acuerdo con las normativas:

NTC 3531: Artefactos domésticos que emplean gases combustibles para la producción instantánea de agua caliente para usos a nivel doméstico. Calentadores de Paso Continuo

Resolución 0680: Reglamento Técnico Colombiano

Accesorios que acompañan al aparato:

- ✓ Manual de Usuario y Instalación
- ✓ 3 Tornillos y 3 Chazos plásticos

Consumo calorífico nominal (Presión secundaria nominal)

Tipo de Gas	Altitud [m]	Presión Primaria [kPa (mmca)]	Presión Secundaria [kPa (mmca)]	Consumo Calorífico [kW (kcal/h)]
GN	0 - 900	1,96 (200)	0,892 (91)	44 (37.840)
GLP		2,84 (290)	1,029 (105)	
GN	900 - 1800	1,96 (200)	0,951 (97)	
GLP		2,84 (290)	1,049 (107)	
GN	1800 - 2700	1,96 (200)	1,009 (103)	
GLP		2,84 (290)	1,058 (108)	

3 Instrucciones para el usuario

Si, las siguientes advertencias y precauciones son ignoradas, podrían causar la muerte o lesiones:

- SI** – Inspeccione regularmente la combustión para comprobar si alguna parte de la salida de humo está bloqueada, revise y verifique si hay materiales que obstruyen su flujo. (hojas secas y/o nidos de pájaros)
- NO** – Por ningún motivo se debe obstruir el terminal de combustión.
- NO** – Use detergentes en spray o aerosoles para el cabello cerca del aparato.
- NO** – Ponga cerca del aparato sustancias químicas como el cloro o amoníaco.
- NO** – Utilice este aparato para otros fines distintos al suministro de agua caliente.
- NO** – Coloque materiales inflamables, productos químicos ni aerosoles cerca de este aparato.
- NO** – Bloquee ni destruya las aberturas de ventilación, ya que se consideran necesarios para el funcionamiento de este aparato.

Si la operación es anormal, hay un ruido molesto o algún olor, que no permite el funcionamiento y operación correspondiente, se recomienda detener el funcionamiento del aparato y ponerse en contacto inmediatamente con su instalador o distribuidor más cercano.

3.1 Operación con controlador de temperatura

Pulse el botón ON / OFF en el controlador de temperatura

- La última Temperatura programada aparecerá en la pantalla. Cuando use por primera vez o cuando encienda de una falla, el monitor digital mostrará 40°C.
- Para hacer funcionar la unidad de agua caliente, simplemente abra cualquier llave de agua caliente. Esto automáticamente encenderá el quemador de suministro de agua caliente. El indicador rojo EN USO se iluminará en el controlador de temperatura.



Ajuste de temperatura

Basta con pulsar los botones "Incremento" o "Decremento" hasta que la temperatura requerida se muestre en la pantalla.



PRECAUCIÓN:

Revise la temperatura del agua antes de usar. Un adulto debe comprobar siempre la temperatura antes de que un niño se ponga en contacto con agua caliente.

NOTA:

Quando se usa agua caliente en cualquier punto de consumo, por razones de seguridad, la selección de temperatura está limitada entre 35 ° C y 45 ° C.

Controle de temperatura

El propósito de los controladores de temperatura es permitir al usuario tener un control completo sobre el calentador. Usados correctamente, el calentador suministrará agua caliente a la temperatura seleccionada, incluso cuando el flujo de agua varíe o cuando más de una canilla se utilice.

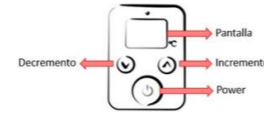
Las temperaturas seleccionables disponibles en el panel de control son:

35 - 36 - 37 - 38 - 39 - 40 - 41 - 42 - 43 - 44 - 45 - 46 - 48 - 50 - 55 - 60 °C

Estas temperaturas se sugieren para los puntos de partida para la selección. Puede encontrar temperaturas menores más cómodas. El mantenimiento de bajas temperaturas ayuda a ahorrar energía. Para obtener temperaturas de agua inferiores a 35°C sólo tiene que añadir agua fría.

Limitación de temperatura seleccionable

Es posible limitar el rango de temperaturas seleccionables a 45 ° siguiendo las instrucciones a continuación:



- Mantenga presionados los botones "Incremento" y "Decremento", presione el botón "Power" una vez y después de 5 segundos presione nuevamente el botón "Power"; La letra "H" aparecerá en la "Pantalla", presione el botón "Power", "H0" (35°C a 60°C) aparecerá en la pantalla.
- Use los botones "Incremento" o "Decremento" para cambiar a "H1" (35°C a 45°C) y presione el botón "Power" para seleccionar esta opción
- La letra "H" aparecerá nuevamente en la pantalla, use los botones "Incremento" o "Decremento" para cambiar a "EF" y presione el botón "Power" para guardar los cambios.
- Tan pronto como se muestren todos los parámetros programados en la pantalla, presione la "Power".

Para apagar el sistema de agua caliente

Basta con pulsar el botón ON / OFF en el controlador.



Esto apagará el calentador completamente incluyendo el controlador y la pantalla digital. Si la llave de agua caliente se abre cuando el calentador está en modo OFF, el agua fría fluirá de la llave.

Advertencias sobre el agua caliente

El Agua excesivamente caliente es peligrosa, especialmente para los niños pequeños y los enfermos. El calentador permite controlar la temperatura de su agua caliente a niveles seguros y confiables.



Las temperaturas de agua superiores a 50°C pueden causar quemaduras graves el instante o muerte por escaldadura. Los niños, los discapacitados y los ancianos están en mayor riesgo de sufrir este tipo quemaduras.

Siempre verifique la temperatura del agua antes de bañarse o ducharse.

Las quemaduras por las llaves de agua caliente pueden dar lugar a muy graves lesiones en los niños pequeños.

Las quemaduras pueden ocurrir cuando los niños están expuestos directamente al agua caliente o cuando se colocan en un baño que es demasiado caliente.

3.2 Puntos de seguridad

<p>Compruebe siempre la temperatura del agua con la mano antes de entrar en ducha o el baño.</p>	<p>A bajos caudales de agua, el calentador puede apagarse sin previo aviso.</p>
<p>No toque la salida de humos durante el funcionamiento. No introduzca objetos en la salida de humos.</p>	<p>Mantenga los materiales inflamables, árboles o arbustos lejos de la salida de humos.</p>
<p>En días muy fríos o de alta temperatura, el aparato expulsa vapor de la salida de humos. Esto es normal debido a la alta eficiencia del aparato y no indica ningún tipo de fallo.</p>	<p>No rocíe agua directamente en el terminal de humos.</p>
<p>El calentador de agua controla la temperatura de salida del agua caliente automáticamente de acuerdo con la temperatura seleccionada en el panel de control, sin embargo, si hay un cambio repentino en el flujo de agua, puede ocurrir una variación temporal de temperatura.</p>	<p>No limpie el panel de control con disolventes. Es recomendable utilizar un paño suave y húmedo.</p>

2.1 Instrucciones técnicas para la instalación, ajuste y mantenimiento

- Antes de la instalación, asegúrese que las condiciones de distribución locales (naturaleza y presión del gas) y el ajuste del calentador sean compatibles;
- Las condiciones de reglaje se encuentran en la etiqueta (o placa de datos);
- El recinto donde se instalen estos artefactos, debe contemplar las condiciones de ventilación contenidas según corresponda en la NTC 3631.

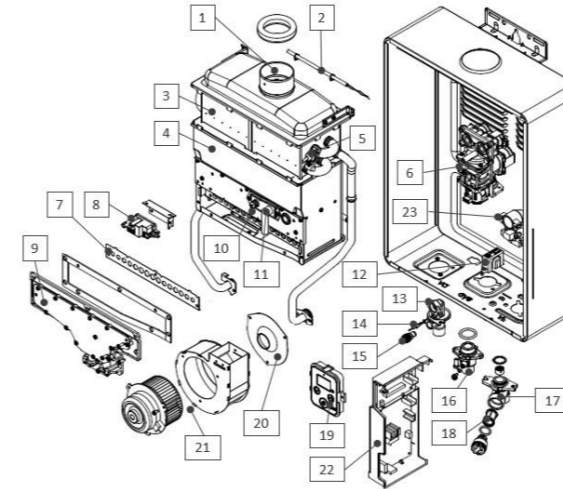
Verificaciones previas

- Se debe respetar el dimensionado de la tubería de alimentación de gas en función de la potencia consumida por el equipo, el tipo de gas, la cantidad y tipo de accesorios, la longitud de la tubería y la normativa vigente.
- La tubería de alimentación de gas esté libre de residuos que puedan comprometer el funcionamiento del equipo.
- El control de la estanqueidad de gas y sus conexiones.
- La existencia de una válvula reglamentaria de corte de paso de gas al artefacto.
- Antes de la puesta en marcha del artefacto se debe verificar el purgado del aire de la tubería de gas de alimentación al mismo.

ATENCIÓN!

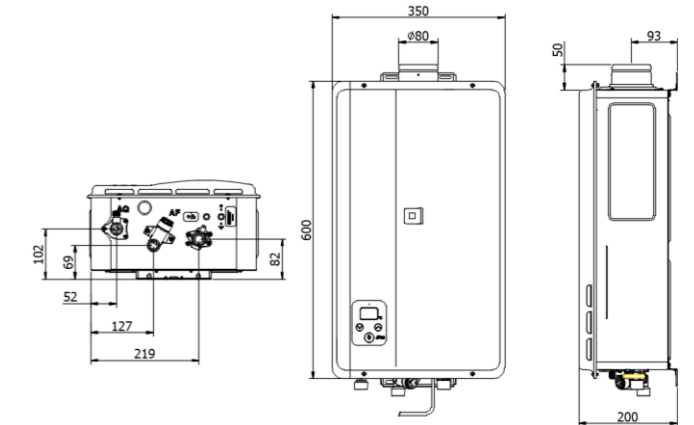
Calentador para uso residencial. Nunca instale el dispositivo en el área móvil como trenes, barcos, aviones, casa rodante, etc

2.2 Partes principales

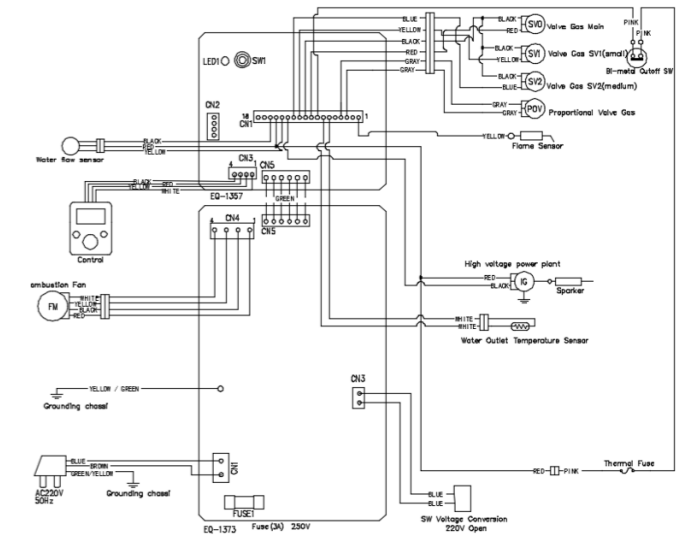


Nro.	Descripción	Característica de Protección
1	Collarín - Ø60mm	-
2	Fusible térmico	Sobrettemperatura
3	Termocambiador	-
4	Cámara de combustión	-
5	Termostato	Sobrecalentamiento
6	Válvula de gas	Variación de presión primaria
7	Restritor de aire	-
8	Encendedor automático	-
9	Conjunto Manifold	-
10	Sensor de llama	Falta de llama
11	Bujía	-
12	Selector de voltaje	-
13	Conexión de salida de agua caliente	-
14	Sensor de temperatura	Control de temperatura
15	Válvula de alivio de sobrepresión	Sobrepresión de agua
16	Conexión de entrada de gas (Tomada de presión primaria)	-
17	Conexión de entrada de agua	-
18	Filtro de agua	-
19	Panel de control	-
20	Entrada de aire	-
21	Moto ventilador	Control de flujo de aire
22	Tablero electrónico	-
23	Sensor de flujo de agua	-

2.3 Dimensiones Principales



2.4 Diagrama eléctrico



2.5 Puntos de Diagnostico

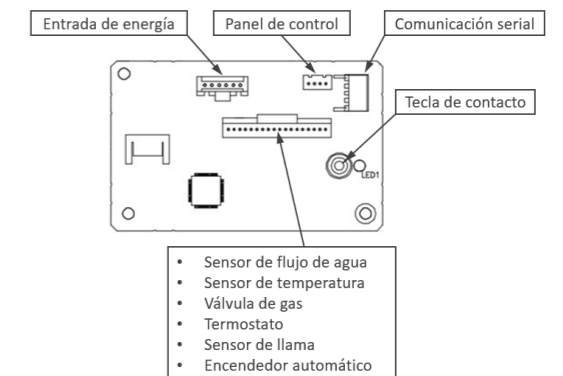


Diagrama marcas de flujo	Componentes	Puntos de medida		Especificación (Fig. Normal)	Marcas
		CN	Cable Color		
0	Cabo de Alimentación	CN1 Alimentación	Azul - Marrón	Superior: Voltaje Inferior: Resistencia Atual 220V Open (201 ~ 231V)	
1	Sensor de Flujo	CN1 Controle	15 Rojo - 16 Negro	DC11 ~13V	
			Amarillo - Negro	DC4~7V (Pulse) (20~400Hz)	
2	Motor del Ventilador	CN1 Alimentación	Rojo - Negro	DC7~48V	
			Amarillo - Negro	DC11~13V	
3	Electrodo (Sensor de llama)	CN1 Controle	Amarillo - Electrodo	Más que DC1µA	Medir la parte termistor retirando el conector
			Blanco - Negro	DC2~10V (pulse) (20~400Hz)	
4	Termistor de Agua Caliente	Conector de Relé	Blanco - Blanco	15°C 11,4~14kΩ	
				30°C 6,4~7,8kΩ	
				45°C 3,6~4,5kΩ	
				60°C 2,2~2,7kΩ	
5	Fusible Termal	CN1 Controle	Rosado - Blanco	Menos que 1Ω	
6	Ignición (Usina)	CN1 Controle	Negro - Rojo	DC11~13V	
7	Válvula Solenoide Principal	CN1 Controle	Rojo - Negro	DC8~10V (cerca de 70% de DC11~13V) 18~22Ω	
8	Válvula Solenoide 1	CN1 Controle	Amarillo - Negro	DC8~10V (cerca de 70% de DC11~13V) 23~27Ω	
9	Válvula Solenoide 2	CN1 Controle	Azul - Negro	DC8~10V (cerca de 70% de DC11~13V) 18~22Ω	
10	Válvula de Gas Proporcional	CN1 Controle	Gris - Gris	DC 1~5V 14~18 Ω	

2.6 Criterios básicos para la instalación del ducto de evacuación

- a) El conducto debe ser fijo de modo de tener una inclinación para abajo de 2°. (Fig. 2)

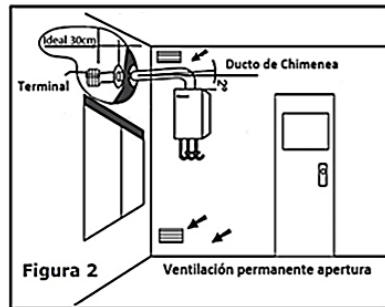


Figura 2

* Ver especificaciones

- b) La longitud máxima del ducto de evacuación debe ser de 4 metros como máximo y una curva de 90°. Si se usa más de una curva, para cada curva agregada la longitud máxima debe reducirse en un metro;
- c) El primer segmento vertical debe tener un máximo de 1 metro para evitar que la condensación regrese dentro del aparato;
- d) Instale el aparato en local incombustible, que presente requisitos de seguridad contra incendios. No debe instalar el calentador en superficies de madera;
- e) Utilizar conducto de evacuación de Ø60mm. Provisos con el aparato;
- f) El ducto de evacuación debe ser instalado enfocado para un ambiente externo con la utilización de materiales específicos para ese fin;
- g) La estanqueidad del ducto de evacuación y uniones deben ser garantizadas para que no tenga retorno de gases al aparato;
- h) La interconexión del producto al ambiente externo debe ser realizada a través de ducto de evacuación individual, por

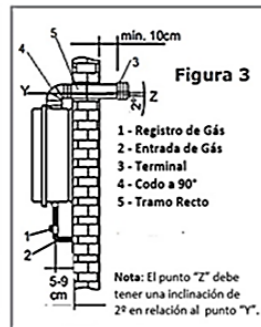


Figura 3

Nota: El punto "Z" debe tener una inclinación de 2° en relación al punto "Y".

conductos fabricados en materiales apropiados resistentes a la corrosión (acero inoxidable 304 provisto con el aparato), los gases e inclemencias de la naturaleza, las condiciones mecánicas normales al calor y las condiciones de ambiente donde está instalado el producto. El conducto evacuación no debe tener su diámetro reducido a valores menores de los que se encuentran determinados en este manual.

- i) Los ductos de evacuación no deben estar en contacto con, o atravesando paredes que sean de materiales inflamables.

Importante:

- Si se destina a REEMPLAZAR a otro calefón INSTALADO, verifique previamente su COMPATIBILIDAD con el sistema de ventilación EXISTENTE;
- El cumplimiento de estas indicaciones y un periódico mantenimiento, evitan RIESGOS PARA LA VIDA de los ocupantes de la vivienda.

Precauciones

- a) El calentador no está adecuado para usar-se cómo un calentador de spa;
- b) Este calentador no debe usarse para calentar el agua de la piscina directamente;
- c) Este calentador ha sido diseñado para su instalación en interiores utilizando un terminal de escape adecuado para entregar una combustión dirigida hacia el exterior;

Contáctese con su distribuidor para una instalación correcta de los kits de combustión. No opere el calentador sin tuberías de escape, los gases deben ser expulsados al exterior;

Todas las juntas de las tuberías deberán ser en cinta adhesiva para evitar fugas alrededor de las articulaciones. (Es recomendable la cinta de aluminio.)

- d) Mantenga un espacio adecuado alrededor del calentador para el acceso y servicio adecuado de operación. La mínima distancia del posicionamiento que debe tener el calentador serán enumerados a continuación:

Detrás del Calentador	30mm
Frente al Calentador	600mm
Costado al Calentador	150mm
Bajo al Calentador	300mm

- e) La habitación donde está instalado el calentador deberá ser ventilada para asegurar un buen rendimiento y seguridad a sus familias;
- f) El calentador no se debe instalar en la proximidad de amoníaco, cloro, azufre, ácido, etc. y otros gases corrosivos. (Salones de cabello, por ejemplo: tintorerías y fábricas);
- g) El calentador no se debe instalar sobre la mesa de cocina y homos;
- h) Evitar cerca de la entrada de aire frío y caliente, un acondicionador de aire;
- i) Cuando el terminal está cerca de 1 m de cualquier material plástico, dicho material deberá ser protegido de los efectos producidos por la combustión de los terminales.

2.7 Criterios básicos sobre la red hidráulica

- a) Se recomienda instalar al menos 1 metro de tubería de agua caliente (CPVC o cobre) en la entrada de agua fría del calentador para que no haya daños en caso de retorno involuntario de agua caliente;
- b) El registro de agua para el accionamiento debe estar después del aparato, si el registro esta antes del aparato la presión debe siempre ser superior a 0,3 bar (3 mca);
- c) En sitios donde existe probabilidad de congelamiento de agua de la tubería, es necesario colocar aislamiento térmico en la entrada y salida de agua. Y si el aparato quedara sin uso, drenar el agua del aparato y tubería. El aparato debe estar en operación en intervalos inferiores al tiempo de congelamiento del agua, caso contrario, es necesario el drenaje del agua;
- d) Al determinar una posición adecuada para el calentador, la longitud de tubería de agua caliente debe ser tomada en consideración. En principio, el calentador debe estar tan cerca como sea posible de las llaves más utilizadas o en una ubicación céntrica, entre llaves, duchas, etc.

2.8 Criterios básicos sobre la red de gas

- a) Nunca use un gas que no sea el que está configurado para el calentador. Si es necesario convertirse a otra familia de gas, busque un profesional calificado y autorizado;
- b) Compruebe si el dimensionamiento de la tubería de gas cumple con el flujo necesario del calentador.

- c) Compruebe que el regulador de presión de gas tenga una capacidad de flujo de gas compatible con el consumo del aparato. Tenga en cuenta que puede haber más equipos que consuman gas de la misma red.
- d) La presión, estática o dinámica, del gas a la entrada del aparato no puede variar más de ± 25% en relación con lo informado en las especificaciones técnicas.
- e) Coloque una válvula de bola (1/2 "BSP) en la tubería de gas que alimenta el calentador para que sea posible bloquear el paso de gas en caso de mantenimiento.

2.9 Criterios básicos sobre la alimentación eléctrica

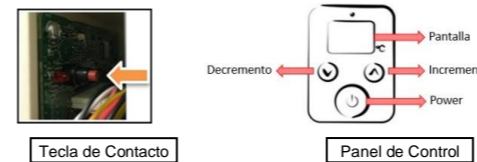
- a) La alimentación eléctrica al equipo debe ser con una línea monofásica de 120 V / 60 Hz.
- b) El tomacorriente donde se conecte la ficha del calefón debe estar accesible y a no menos de 20cm de cualquier punto del equipo, no debiendo quedar en ningún caso tapado por el mismo.
- c) Verificar que la vivienda donde se instale el equipo se encuentre protegida por un disyuntor diferencial.
- d) Verificar que la sección de los cables de alimentación eléctrica sea adecuada a la potencia máxima absorbida por el equipo.
- e) No colocar extensiones, triples ni otros elementos intermedios entre la ficha del artefacto y el tomacorriente de la pared.
- f) Es obligatoria la conexión a tierra del artefacto respetando lo indicado en la ficha de conexión.
- g) La seguridad eléctrica del equipo se logra solo si se encuentra correctamente conectada a una eficiente instalación de puesta a tierra de acuerdo a como prevén las normas eléctricas en vigencia.

2.10 Procedimientos de regulación

El consumo calorífico nominal y mínimo son directamente proporcionales a la presión secundaria.

Para que el calentador funcione de manera óptima, en caso de conversión del tipo de gas o en caso de instalación en lugares con altitud diferente a la altitud para la cual se ajusta el producto, se deben cambiar algunos parámetros en la programación y se debe cambiar la presión secundaria.

2.10.1 Interfaz de envío de comandos



2.10.2 Acceso a los parámetros de programación

- Presione la "Tecla de Contacto" durante 3 segundos para acceder a la lista de parámetros;
- Use la tecla de "Incremento" o "Decremento" para ver los parámetros disponibles para la selección en la "Pantalla" y use el botón "Power" para seleccionar el parámetro de interés;

Parámetro de Programación	Parámetros Seleccionables
A – Tipo de gas	A0 – Gas Natural
	A1 – Gas GLP
B – Altitud	B0 – 0 ~ 900 m
	B1 – 900 ~ 1800 m
D – Temporizador	D0 – Temporizador de 60 min. habilitado
	D1 – Temporizador de 60 min. deshabilitado
E – Función Solar	E0 – OFF
	E1 – ON
H – Limitador de Temperatura	H0 – OFF (35 °C ~ 60 °C)
	H1 – ON (35 °C ~ 45 °C)
EF	Fin de programación - Todos los parámetros seleccionados se mostrarán durante dos segundos en la pantalla.

- Después de hacer los cambios deseados, seleccione el parámetro EF y presione la tecla "Power".
- Tan pronto como se muestren todos los parámetros programados en la pantalla, presione la "Tecla de Contacto" durante 5 segundos.

2.10.3 Procedimiento de conversión de tipo de gas

Por razones técnicas y de seguridad, las piezas dirigidas a la adaptación a otra familia de gas, serán especificadas y suministradas por el fabricante.

Componentes a reemplazar

Tipo de Gas	Descripción del Componente	Código Rinnai
GN	Restrictor de Aire	A58-060-N
	Conjunto Manifold – Ø1,6 mm	A58-041-2
GLP	Restrictor de Aire	A58-060-L
	Conjunto Manifold – Ø1,0 mm	A58-041-1

Procedimiento

- Use las instrucciones en el ítem "Acceso a los parámetros de programación" para seleccionar el tipo de gas deseado;
- Reemplace las piezas de acuerdo con la tabla anterior;
- Use las instrucciones en el ítem "Acceso a regulación de la presión secundaria" y ajuste el dispositivo de acuerdo con los valores indicados en la tabla en el ítem "Valores de regulación de la presión secundaria".
- Identifique el aparato de acuerdo con el nuevo tipo de gas utilizando la etiqueta de conversión contenida en el kit de conversión proporcionado por el fabricante.



2.10.4 Acceso a regulación de la presión secundaria

Presión secundaria mínima

- En funcionamiento (combustión), toque la "Tecla de Contacto" de la placa electrónica;
- El dígito 1 (potencia mínima) aparecerá en la pantalla;
- Aumente o disminuya la presión secundaria (P2) usando los botones de "Incremento" o "Decremento" en Panel de Control;
- Termine el ajuste presionando la "Tecla de Contacto" de la placa electrónica durante 3 segundos.

Presión secundaria máxima

- En funcionamiento (combustión), toque la "Tecla de Contacto" de la placa electrónica;
- Toque el botón "Power" para mostrar el dígito 2 (potencia máxima) en la "Pantalla";
- Aumente o disminuya la presión secundaria (P2) usando los botones de "Incremento" o "Decremento" en Panel de Control;
- Termine el ajuste presionando la "Tecla de Contacto" de la placa electrónica durante 3 segundos.

¡ATENCIÓN!

Al ajustar la presión secundaria máxima, asegúrese de que el flujo de agua esté cerca de la capacidad máxima del dispositivo; de lo contrario, el dispositivo podría apagarse debido al sobrecalentamiento.

2.10.5 Valores de regulación de la presión secundaria

Consumo calorífico mínimo (Presión secundaria mínima)

Tipo de Gas	Altitud [m]	Presión Primaria [kPa (mmca)]	Presión Secundaria [kPa (mmca)]	Consumo Calorífico [kW (kcal/h)]
GN	0 ~ 900	1,96 (200)	0,088 (9)	4,1 (3.520)
GLP		2,84 (290)	0,108 (11)	
GN	900 ~ 1800	1,96 (200)	0,098 (10)	
GLP		2,84 (290)	0,098 (10)	
GN	1800 ~ 2700	1,96 (200)	0,098 (10)	
GLP		2,84 (290)	0,098 (10)	

Número de Série: xxxxxxxxxxxxxxxxxxxx

Código do Item: xxxxxxxxxxxxxxxxxxxx