

Esta serie de reguladores se caracteriza por su gran sensibilidad y alta estabilidad de la presión de salida, independientemente de cualquier variación de la presión de entrada.

Son ampliamente utilizados en sistemas de distribución de gas de baja presión.

Poseen filtro interno de fácil acceso y dispositivo de venteo de reposición automática ante alta presión de salida.

El modelo S-417 cuenta además con un dispositivo de seguridad por bloqueo con reposición manual, que actúa frente a exceso o disminución de la presión de salida.

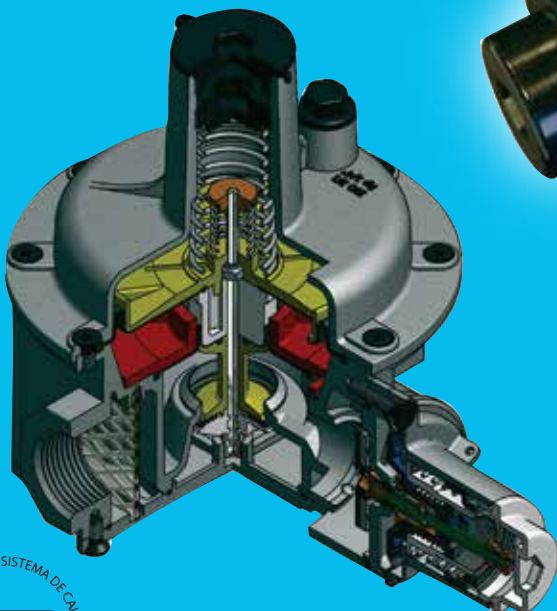
#### DATOS TÉCNICOS

<i>Presión de entrada</i>	0.02 a 4 bar
<i>Presión de salida</i>	0.012 a 0.3 bar
<i>Capacidad nominal</i>	Hasta 260 Nm <sup>3</sup> /h
<i>Seguridad por alta presión de salida</i>	Solo modelo S-417
<i>Seguridad por baja presión de salida o por exceso de consumo</i>	Solo modelo S-417 (opcional)
<i>Mínimo diferencial de presión</i>	0.003 bar (30 mmCA)
<i>Conexiones</i>	Roscas 1" BSP
<i>Temperatura de operación</i>	- 20°C a 60°C

#### MATERIALES

<i>Cuerpo principal:</i>	Aluminio
<i>Internos:</i>	Acero inoxidable, latón, PA6
<i>Diafragma y Obturador:</i>	Nitrilo

#### VISTA EN CORTE



Regulador de Presión  
**EQA S-402/S-417**

TABLA DE CAPACIDADES PARA GAS NATURAL

Capacidad en Nm<sup>3</sup>/hora para Gas Natural (Densidad 0,6 - Sensibilidad 10%)

Presión de entrada (bar)	Presión regulada (bar)													
	0.012	0.02	0.03	0.04	0.05	0.07	0.08	0.10	0.12	0.16	0.18	0.20	0.25	0.30
0.02	12	-	-	-	-	-	-	-	-	-	-	-	-	-
0.03	15	18	-	-	-	-	-	-	-	-	-	-	-	-
0.05	18	33	35	35	-	-	-	-	-	-	-	-	-	-
0.08	23	40	45	45	50	35	-	-	-	-	-	-	-	-
0.10	28	45	55	60	60	60	50	-	-	-	-	-	-	-
0.13	36	55	60	67	72	80	60	45	40	-	-	-	-	-
0.16	45	80	85	90	90	90	90	60	55	-	-	-	-	-
0.20	47	80	85	100	110	110	110	80	80	50	50	-	-	-
0.25	53	90	100	120	120	120	120	90	90	70	70	70	-	-
0.30	60	100	110	130	130	130	130	100	100	100	100	100	75	-
0.40	75	100	110	140	140	160	160	140	140	140	140	140	120	120
0.50	75	110	110	140	140	160	160	160	160	160	160	180	180	180
0.70	75	110	110	140	140	160	160	160	160	200	200	220	220	220
1.00	75	110	110	140	140	160	160	160	160	220	220	240	240	240
1.40	75	110	110	140	140	160	160	160	160	220	260	260	260	260
1.50	75	110	110	140	140	160	160	160	160	220	260	260	260	260
2.00	75	110	110	140	140	160	160	160	160	220	260	260	260	260
2.50	75	110	110	140	140	160	160	160	160	220	260	260	260	260
3.00	75	110	110	140	140	160	160	160	160	220	260	260	260	260
3.50	75	110	110	140	140	160	160	160	160	220	260	260	260	260
4.00	75	110	110	140	140	160	160	160	160	220	260	260	260	260

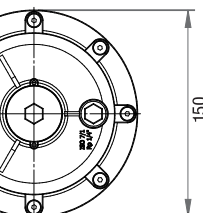
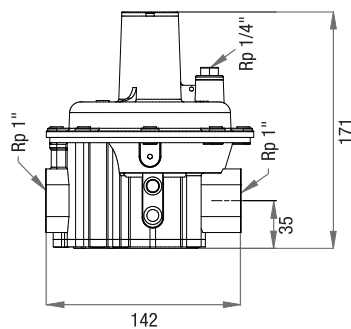
Para obtener las capacidades con otros gases a la misma sensibilidad, multiplicar el valor de la tabla por el factor K

GAS	DENSIDAD	FACTOR K
Butano	2	0.55
GLP	1.5	0.63
Anhídrico Carbónico	1.5	0.63
Oxígeno	1.1	0.74
Aire	1	0.77

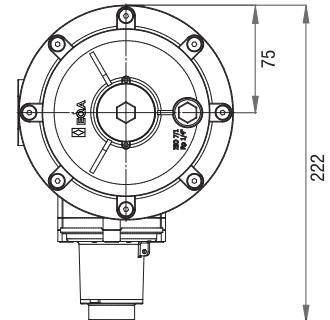
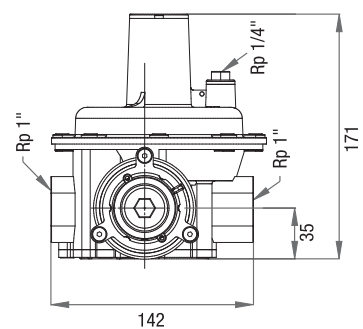
GAS	DENSIDAD	FACTOR K
Nitrógeno	0.97	0.79
Acetileno	0.9	0.82
Amoníaco	0.59	1.02
Hidrógeno	0.07	3
Biogás**	máx 1.2	0.7
	mín 0.8	0.75

\*\*El correcto funcionamiento está garantizado sólo con Biogás tratado (valores de sulfuros reducidos)

DIMENSIONES en mm.



S-402



S-417

EQA S.A.I.C.

26 de abril 3836 - ITUZAINGO (1714) - Pcia. de Buenos Aires  
 Tel. (54 11) 4481-9950 y rotativas / Fax.(54 11) 4481-9288  
 e-mail: eqa@eqa.com.ar - web site: www.eqa.com.ar

DISTRIBUIDOR